

VIVARO



Dixi-Car S.A.

OPEL Autoryzowany Dystrybutor

al. Krakowska 24a
05-090 Raszyn
tel. (22) 716 30 20

ul. Czarnieckiego 108
26-600 Radom
tel. (48) 360 98 26

dixi-car.pl





DO PRACY I PO PRACY.

Opel Vivaro ma to, co niezbędne, aby sprostać trudnym zadaniom. Funkcjonalna i komfortowa kabina kierowcy, obszerna przestrzeń ładunkowa, a także niezawodność, oszczędność paliwa i wydłużone nadwozie – to tylko wybrane zalety Opla Vivaro, które sprawiają, że jest on w każdej chwili gotowy do najtrudniejszych wyzwań.

// NISKIE koszty eksploatacji

// WZORNICTWO WZMACNIAJĄCE profesjonalny wizerunek firmy

// FUNKCJONALNE wersje nadwoziowe dla różnych użytkowników

// PROGRAM OPEL FLEXCARE

// WYBÓR PROGRAMÓW FINANSOWANIA na atrakcyjnych warunkach

Wszystkie dane były aktualne w chwili publikacji niniejszej broszury (02/2018). Zastrzegamy sobie prawo do wprowadzania zmian specyfikacji produktów w dowolnym czasie. Na zdjęciach mogą być widoczne elementy wyposażenia dodatkowego. Indywidualne uzgodnienie właściwości oraz specyfikacji technicznej pojazdu następuje w umowie sprzedaży pojazdu zawieranej z Dealerem marki Opel.

SPIS TREŚCI

OPEL VIVARO	04	OPEL VIVARO
		WERSJE
	10	FURGON
	16	FURGON Z PODWÓJNĄ KABINĄ
	20	KOMBI EDITION I ELEGANCE
	28	PLATFORMA DO ZABUDOWY
	30	PAKIET SPORT
		INNOWACYJNE ROZWIĄZANIA
	32	MOBILNE BIURO
	34	BEZPIECZEŃSTWO I SYSTEMY AUDIO
	36	OPCJE DODATKOWE
	38	ZABUDOWY WARSZTATOWE
	40	AKCESORIA
	42	MASY I ŁADOWNOŚCI
	44	SILNIKI
	46	TAPICERKI I ELEMENTY WYKOŃCZENIA
	48	KOLORY I KOŁA
	52	USŁUGI OPLA
	54	INNOWACJE

TY MASZ ZADANIE – MY ROZWIĄZANIE.







WEDŁUG TWOICH POTRZEB.

Profesjonaliści zasługują na to, co najlepsze. Dlatego Opel stworzył Vivaro – komfortowe miejsce i narzędzie pracy. Szeroka gama dodatków i akcesoriów umożliwi dostosowanie wnętrza Twojego Vivaro do indywidualnych wymagań.

- // WSZECHSTRONNOŚĆ przynosząca wymierne zyski
- // WNĘTRZE DOSTOSOWUJĄCE SIĘ do potrzeb transportowych
- // PODWÓJNE SIEDZENIE PASAŻERA MOBILNEGO BIURA z podstawką na dokumenty, stolikiem i schowkiem
- // Fotel kierowcy z PODŁOKIETNIKIEM i regulacją podparcia odcinka lędźwiowego kręgosłupa
- // REGULOWANA w pionie i poziomie KIEROWNICA

Więcej informacji znajdziesz na stronach 24 i 32.



ŁADUNEK, KTÓRY PROCENTUJE.

Masz towar do przewiezienia? Vivaro Furgon oferuje standardowe (Long) i wydłużone (Extra Long) nadwozie oraz standardową (H1) i podwyższoną wysokość dachu (H2). Dysponuje też pokładną powierzchnią ładunkową. Opel Vivaro posiada umiejętność dostosowania się do Twoich wymagań.

// ŁADOWNOŚĆ do 1 225 kg

// DŁUGOŚĆ PRZESTRZENI ŁADUNKOWEJ 2537 mm
lub 2937 mm

// SZEROKOŚĆ PODŁOGI pomiędzy nadkolami 1 268 mm

// 5,2 m³ do 8,6 m³ POJEMNOŚCI ŁADUNKOWEJ

// Możliwość transportu TRZECH EUROPALET

// Opcjonalna przegroda FLEXCARGO® umożliwiająca przewożenie przedmiotów o długości nawet do 4150 mm

Więcej informacji znajdziesz na stronach 11 i 42.







FURGON.

Wszelchonność, moc, kilka wersji nadwozia i liczne opcje dodatkowe. Opel Vivaro Furgon ma to wszystko.

STANDARDOWE ROZWIĄZANIA I WYPOSAŻENIE

- // Dwie długości nadwozia, trzy klasy dopuszczalnej masy całkowitej
- // Podłoga przestrzeni ładunkowej o długości 2 537 mm lub 2 937 mm
- // Maksymalna ładowność do 1 225 kg
- // Przesuwane prawe drzwi o szerokości 1 m
- // Podwójne tylne drzwi otwierane pod kątem 180°
- // Boczne i tylne otwory drzwiowe pozwalające na załadunek europalety
- // Zintegrowane w podłodze zaczepy mocujące do zabezpieczenia ładunku
- // Mocne, ekonomiczne silniki diesla 1.6
- // Klimatyzacja manualna¹
- // Radioodbiornik R 16 z łączem Bluetooth® i USB
- // Elektrycznie sterowane szyby przednie
- // Elektrycznie sterowane i podgrzewane lusterka zewnętrzne
- // Pełnowymiarowe koło zapasowe

Na zdjęciach mogą być widoczne elementy wyposażenia dodatkowego.

¹ Funkcjonowanie układu klimatyzacji w wersjach pojazdu kategorii N1 zapewniają fluorowane gazy cieplarniane (R 134a). System chłodzenia kabiny z przodu wykorzystuje 580 g gazu R 134a, co odpowiada 0,83 tony ekwiwalentu CO₂. System chłodzenia obsługujący przód i tył kabiny zużywa 890 g gazu R 134a, co odpowiada 1,27 tony ekwiwalentu CO₂. Współczynnik ocieplenia globalnego GWP wynosi 1 430. Powyższa informacja jest zgodna z Rozporządzeniem WE nr 517/2014.



1. PRZESTRZEŃ ŁADUNKOWA. Opcjonalna przegroda FlexCargo® umożliwia przewożenie przedmiotów o długości do 4,15 m.

2. OPCJONALNE DRZWI TYLNE OTWIERANE POD KĄTEM 250°. Tylne drzwi można otworzyć i zablokować tak, aby oparły się na zewnętrznych ścianach nadwozia. Ułatwia to bezpieczne rozładowanie towaru, ograniczając ryzyko uszkodzenia pojazdu.



FURGON Z PODWYŻSZONYM DACHEM.

Wyższy i potężniejszy Furgon w wersji H2 ułatwia załadowanie i przewiezienie wielkogabarytowego ładunku.

STANDARDOWE ROZWIĄZANIA I WYPOSAŻENIE

- // Wysokość przestrzeni ładunkowej 1 897 mm
- // Dwie długości nadwozia
- // Pojemność ładunkowa do 7,2 m³ dla wersji o standardowej długości nadwozia (Long)
- // Pojemność ładunkowa do 8,6 m³ dla wersji o wydłużonym nadwoziu (Extra Long)
- // Podwójne tylne drzwi otwierane pod kątem 180°
- // Boczne otwory drzwiowe pozwalające na załadunek europalety
- // Zintegrowane w podłodze zaczepy mocujące do zabezpieczenia ładunku
- // Ładowność do 1 125 kg
- // Dostępny w wersji o klasie dopuszczalnej masy całkowitej 2 900 kg i z silnikami BiTurbo o mocy 125 i 145 KM

Na zdjęciach mogą być widoczne elementy wyposażenia dodatkowego.



STAŃ NA WYSOKOŚCI ZADANIA. Podwyższony dach, swobodny dostęp do przestrzeni ładunkowej i pokaźna ilość miejsca – Vivaro w wersji H2 ułatwia transport większych ładunków i doskonale sprawdza się jako funkcjonalny, mobilny warsztat.

FURGON. WERSJE WYPOSAŻENIA.

Furgon to idealne narzędzie pracy do zadań specjalnych.

TEN MODEL DODATKOWO OFERUJE

// Dwie długości nadwozia i dwie wysokości dachu

// Obszerłą przestrzeń ładunkową do 8,6 m³

// Ładowność do 1 225 kg

// Pełną lub przeszkloną stalową przegrodę kabiny

// Przegrodę FlexCargo® umożliwiającą transport przedmiotów o długości do 4 150 mm

// Przeszklone lub nie tylne i boczne drzwi

// Podwójne tylne drzwi otwierane na boki lub pojedynczą unoszoną klapę

// Podgrzewaną tylną szybę z wycieraczkami

Więcej informacji znajdziesz na następnej stronie.

Na zdjęciach mogą być widoczne elementy wyposażenia dodatkowego.

¹Wyposażenie standardowe, opcjonalne lub niedostępne, w zależności od wersji. ²Funkcjonowanie układu klimatyzacji w wersjach pojazdu kategorii N1 zapewniają fluorowane gazy cieplarniane (R 134a). System chłodzenia kabiny z przodu wykorzystuje 580 g gazu R 134a, co odpowiada 0,83 tony ekwiwalentu CO₂. System chłodzenia obsługujący przód i tył kabiny zużywa 890 g gazu R 134a, co odpowiada 1,27 tony ekwiwalentu CO₂. Współczynnik ocieplenia globalnego GWP wynosi 1 430. Powyższa informacja jest zgodna z Rozporządzeniem WE 517/2014. ³Nie dotyczy wersji z podwyższonym dachem H2. ⁴Dostępny tylko dla wersji Edition.



1. **PODWÓJNE SIEDZENIE PASAŻERA MOBILNEGO BIURA ZE SKŁADANYM OPARCIEM ŚRODKOWYM¹.** Przekształca się w podręczne biurko, wyposażone w zagłębienie na laptopa i pionową podkładkę na dokumenty. Pod siedziskiem znajduje się też schowek o pojemności 42 l.

2. **POKRYTE SKÓRĄ KOŁO KIEROWNICY Z PRZYCISKAMI STEROWANIA TEMPOMATEM¹.** Codzienna jazda staje się po prostu bardziej komfortowa.

3. **DUŻY ZAMYKANY SCHOWEK PASAŻERA¹.** Pomieści nawet dokumenty w formacie A4.

4. **PRZEDNIE ŚWIATŁA PRZECIWMGIELNE¹.** Widzisz innych lepiej, a oni Ciebie.

FURGON ESSENTIA.

ELEMENTY WYPOSAŻENIA STANDARDOWEGO

- // 16" stalowe obręcze kół z osłoną piasty
- // Halogenowe światła do jazdy dziennej
- // Zdalnie sterowany zamek centralny
- // Elektrycznie sterowane szyby przednie
- // Podwójne siedzenie pasażera z przodu
- // Fotel kierowcy z wielokierunkową regulacją
- // Elektrycznie sterowane i podgrzewane lusterka zewnętrzne
- // Klimatyzacja manualna z przodu²
- // Przyciski sterowania na kole kierownicy
- // Komputer pokładowy
- // Pełna stalowa przegroda kabiny bez okna
- // Radiodbiornik R 16 z łączem Bluetooth® i USB
- // Pełnowymiarowe koło zapasowe
- // 6 lub 8 uchwytów w podłodze do mocowania ładunku
- // Poduszka powietrzna kierowcy
- // Czarno-niebieska tapicerka materiałowa i kokpit

FURGON EDITION.

ELEMENTY WYPOSAŻENIA WERSJI ESSENTIA ORAZ

- // Przedni zderzak i boczne elementy tylnego lakierowane w kolorze nadwozia³
- // Gniazdo 12V w przedziale ładunkowym
- // Zamykany schowek pasażera
- // Pełnowymiarowe kołpaki kół
- // Tempomat
- // 10 uchwytów na ścianach bocznych do mocowania ładunku
- // Podłokietnik fotela kierowcy

4.



PAKIET RZEMIEŚLNICZY⁴.

ELEMENTY WYPOSAŻENIA

- // Drewniana, pokryta tworzywem podłoga przestrzeni ładunkowej
- // Plastikowe boczne panele ochronne do połowy wysokości ścian przestrzeni ładunkowej
- // Pełna stalowa przegroda oddzielająca kabinę pasażerską od przestrzeni ładunkowej wraz z elastyczną przegrodą FlexCargo® umożliwiającą transport długich przedmiotów
- // Podwójne siedzenie pasażera Mobilnego Biura

FURGON ELEGANCE.

ELEMENTY WYPOSAŻENIA WERSJI EDITION ORAZ

- // Kierownica i dźwignia zmiany biegów pokryte skórą
- // Radioodtwarzacz CD 18 z łączem Bluetooth® i USB
- // Podwójne siedzenie pasażera Mobilnego Biura
- // Chromowane elementy ozdobne wnętrza
- // Tylne czujniki parkowania oraz czujnik zmiernicy i deszczu
- // Chromowana osłona chłodnicy
- // Klimatyzacja sterowana elektronicznie²
- // Reflektory przeciwmgielne
- // Światła do jazdy dziennej LED
- // Tapicerka i deska rozdzielcza o podwyższonym standardzie



FURGON Z PODWÓJNĄ KABINĄ.

Ten model oferuje łatwy dostęp do dużych przestrzeni obu przedziałów. Zapewnia komfort dla Twojej załogi i wystarczającą ilość miejsca na narzędzia.

STANDARDOWE ROZWIĄZANIA I WYPOSAŻENIE

- // Komfortowa 6-osobowa kabina pasażerska
- // 3-miejscowa kanapa w drugim rzędzie
- // Duża przestrzeń na nogi ułatwiająca zajęcie miejsc w drugim rzędzie
- // Elegancka tapicerka dopasowana do wnętrza
- // Wzmocniona przegroda oddzielająca przedział pasażerski od ładunkowego
- // Nawet 4,0 m³ elastycznej przestrzeni ładunkowej
- // Klimatyzacja manualna¹
- // Radioodbiornik R 16 z łączem Bluetooth® i USB
- // Pełnowymiarowe koło zapasowe

Więcej informacji znajdziesz na następnej stronie.

Na zdjęciach mogą być widoczne elementy wyposażenia dodatkowego.

¹ Funkcjonowanie układu klimatyzacji w wersjach pojazdu kategorii N1 zapewniają fluorowane gazy cieplarniane (R 134a). System chłodzenia kabiny z przodu wykorzystuje 580 g gazu R 134a, co odpowiada 0,83 tony ekwiwalentu CO₂. System chłodzenia obsługujący przód i tył kabiny zużywa 890 g gazu R 134a, co odpowiada 1,27 tony ekwiwalentu CO₂. Współczynnik ocieplenia globalnego GWP wynosi 1 430. Powyższa informacja jest zgodna z Rozporządzeniem WE nr 517/2014.



DRZWI PRZESUWANE. Szeroko otwierane drzwi ułatwiają pasażerom zajmowanie miejsc w tworzących kanapę, pełnowymiarowych fotelach drugiego rzędu.

FURGON Z PODWÓJNĄ KABINĄ. WERSJE WYPOSAŻENIA.

W Oplu Vivaro zasiądzie nawet sześciu pasażerów, a ciężki ładunek pomieści się z tyłu, za przegrodą oddzielającą przedział pasażerski.

TEN MODEL DODATKOWO OFERUJE

// Dwa rozstawy osi: 3 098 mm lub 3 498 mm

// 3-miejscową kanapę z podłokietnikami w drugim rzędzie

// Tapicerowane panele boczne wnętrza kabiny

// Podwójne drzwi otwierane na boki lub przeszkloną unoszoną tylną klapę

Na zdjęciach mogą być widoczne elementy wyposażenia dodatkowego.

¹Dostępny w drugim rzędzie siedzeń w wersji Business.

18 | Furgon z podwójną kabiną. Wersje wyposażenia



1. WYKOŃCZENIE SPORT CARGO.

Ochronne panele boczne w kolorze ciemnej szarości, drewniane panele podłogowe i dyskretne podświetlenie dodają przestrzeni bagażowej nutę elegancji. Funkcjonalne schowki udostępniają dodatkowe miejsce na drobiazgi.

2.–3. OBSZERNA PRZESTRZEŃ. Łatwo dostępny schowek pod kanapą¹ zapewnia wystarczająco dużo miejsca nie tylko na drobiazgi. Tuż za przegrodą kabiny, w przestrzeni do 4,0 m³, przewieziesz całkiem spory ładunek.



DRUGI RZĄD SIEDZEŃ WERSJA STANDARD.

ELEMENTY WYPOSAŻENIA STANDARDOWEGO FURGONU ESSENTIA LUB EDITION ORAZ

- // Wygodna 3-miejscowa kanapa w drugim rzędzie
- // Podsufitka z oświetleniem
- // Pełna przegroda z oknem za drugim rzędem siedzeń
- // Plastikowe panele boczne tapicerki wnętrza do poziomu okien oraz schowki
- // Okno boczne przy drugim rzędzie siedzeń

DRUGI RZĄD SIEDZEŃ WERSJA BUSINESS.

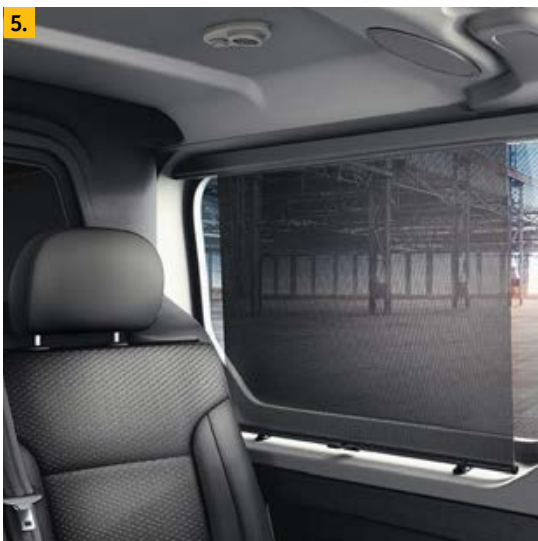
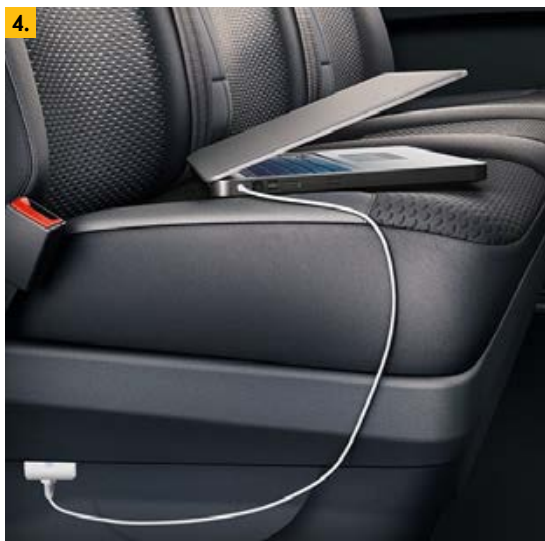
ELEMENTY WYPOSAŻENIA STANDARDOWEGO FURGONU ESSENTIA, EDITION LUB ELEGANCE I DRUGIEGO RZĘDU SIEDZEŃ W WERSJI STANDARD ORAZ

- // Podłokietniki tylnej kanapy
- // Łatwo dostępny schowek pod kanapą w drugim rzędzie
- // Zaczepy ISOFIX do mocowania fotelików dziecięcych
- // Praktyczna kieszeń z przodu siedziska kanapy
- // Gniazdo 12V
- // Panele boczne tapicerki na całej wysokości oraz uchwyt na 1,5-litrową butelkę i kubek na napoje

DRUGI RZĄD SIEDZEŃ WERSJA PREMIUM.

ELEMENTY WYPOSAŻENIA FURGONU EDITION LUB ELEGANCE I DRUGIEGO RZĘDU SIEDZEŃ W WERSJI BUSINESS ORAZ

- // Trzy indywidualne fotele w drugim rzędzie regulowane niezależnie
- // Podświetlenie stopnia wejściowego
- // Lampki LED nad każdym z foteli drugiego rzędu
- // Dodatkowe głośniki w podsufitce
- // Stylowe, zamontowane na stałe, rolety przeciwsłoneczne na bocznych oknach z tyłu
- // Tapicerka siedzeń w kolorze czarnym



3-4. WIELOFUNKCYJNA KANAPA DRUGIEGO RZĘDU. Wersje Business i Premium oferują gniazdo 12 V i kieszeń na drobiazgi umieszczoną z przodu siedziska kanapy. Wersja Premium udostępni też podświetlenie stopnia wejściowego.

5. OSŁONY PRZECIWSŁONECZNE NA BOCZNYCH SZYBACH. Zintegrowane w ramach okien dla zwiększenia trwałości. Dostępne z drugim rzędem siedzeń Premium.

6. LAMPKI LED w drugim rzędzie siedzeń w wersji Premium.





KOMBI EDITION I ELEGANCE.

Przestronny i komfortowy Opel Vivaro Kombi Edition i Elegance oferuje nawet 9 miejsc dla pasażerów i kierowcy oraz ich bagażu. To idealny środek transportu dla pracowników lub, na przykład, grupy sportowców i ich sprzętu.

STANDARDOWE ROZWIĄZANIA I WYPOSAŻENIE

- // Podwyższony poziom komfortu i wykończenia
- // Elastyczny system aranżacji foteli dla nawet 9 osób
- // Wymowane kanapy z podłokietnikami w 2. i 3. rzędzie, ostatnia również składana
- // Prawe drzwi przesuwane
- // Elektrycznie sterowane szyby przednie
- // Tempomat
- // Klimatyzacja manualna z przodu
- // Podwójne siedzenie pasażera z przodu
- // Radioodbiornik R16 z łączem Bluetooth i 2 portami USB
- // Przedni zderzak i boczne elementy tylnego zderzaka lakierowane w kolorze nadwozia

Więcej informacji znajdziesz na następnej stronie.

Na zdjęciach mogą być widoczne elementy wyposażenia dodatkowego.



OPARCIE DRUGIEGO RZĘDU SIEDZEŃ SKŁADANE W PROPORCJI 60/40. Pasażerowie tylnej kanapy zyskują ułatwiony dostęp do drzwi bocznych.



SZTYWNA PRZEGRODA. Oddziela pasażerów od przedziału ładunkowego nie ograniczając prowadzącemu widoczności do tyłu.

VIVARO KOMBI ELEGANCE.

Nowa, elegancka wersja Vivaro Kombi sprawdzi się doskonale jako taksówka dla VIP-ów lub samochód dla wieloosobowej rodziny.

TEN MODEL DODATKOWO OFERUJE

- // Klimatyzację manualną z przodu i z tyłu z dodatkowym nawiewem powietrza na tył¹
- // Schowek pod siedziskiem pasażera z przodu
- // Reflektory przeciwmgielne
- // Kierownicę i dźwignię zmiany biegów pokryte skórą
- // Szywną półkę bagażnika
- // Przyciemniane okna w tylnej części nadwozia
- // Prawe drzwi i lewy panel boczny z otwieranymi oknami
- // Tylne drzwi pojedyncze, przeszkłone otwierane do góry, z wycieraczką i podgrzewaniem tylnej szyby

Na zdjęciach mogą być widoczne elementy wyposażenia dodatkowego.

¹Funkcjonowanie układu klimatyzacji w wersjach pojazdu kategorii N1 zapewniają fluorowane gazy cieplarniane (R 134a). System chłodzenia kabiny z przodu wykorzystuje 580 g gazu R 134a, co odpowiada 0,83 tony ekwiwalentu CO₂. Współczynnik ocieplenia globalnego GWP wynosi 1 430. Powyższa informacja jest zgodna z Rozporządzeniem WE nr 517/2014.
²Wyposażenie dodatkowe.



PANELE BOCZNE NA CAŁEJ WYSOKOŚCI. Kombi Elegance zachwyca wnętrzem typowym dla komfortowych aut osobowych.



SYSTEM OGRZEWANIA PRZEDZIAŁU PASAŻERSKIEGO. Składa się z wymiennika ciepła i dmuchawy, utrzymując zimą odpowiednią temperaturę z tyłu. Dodatkowa nagrzewnica² przyspiesza uzyskanie pożądanej temperatury.



STEROWANIE KLIMATYZACJĄ Z TYŁU. Pasażerowie tylnych siedzeń w Kombi Elegance mają możliwość regulacji temperatury.

KOMBI EDITION.

ELEMENTY WYPOSAŻENIA STANDARDOWEGO

- // 16" stalowe obręcze kół z pełnowymiarowymi kołpakami
- // Pełnowymiarowe koło zapasowe
- // Tempomat
- // Komputer pokładowy
- // Radioodbiornik R 16 z łączem Bluetooth® i USB
- // Elektrycznie sterowane szyby przednie i podgrzewane lusterka zewnętrzne
- // Klimatyzacja manualna z przodu
- // Podwójne siedzenie pasażera z przodu
- // Drugi i trzeci rząd siedzeń z miejscami dla 6 pasażerów
- // Zdalnie sterowany zamek centralny
- // Poduszka powietrzna kierowcy i pasażera z przodu
- // Tylne drzwi dwuskrzydłowe, przeszklone, otwierane pod kątem 180 stopni
- // Zderzaki w kolorze nadwozia



ŚWIATŁA DO JAZDY DZIEENNEJ W TECHNOLOGII LED².
Inni dostrzegą Cię szybciej, zarówno w dzień, jak i w nocy.

KOMBI ELEGANCE.

ELEMENTY WYPOSAŻENIA WERSJI EDITION ORAZ

- // Klimatyzacja sterowana manualnie, na przód i na tył, z dodatkowym regulowanym nawiewem powietrzna na tył
- // Reflektory przeciwmgielne
- // Schowek pod siedziskiem podwójnego siedzenia pasażera
- // Tapicerka premium Java Nate Connect w kolorze czarnym oraz kokpit z chromowanymi elementami ozdobnymi
- // Kierownica oraz dźwignia skrzyni biegów obszyte skórą
- // Sztynna półka bagażnika
- // Funkcja jednoimpulsowego sterowania szybami przednimi
- // Wycieraczki i ogrzewanie szyby tylnej
- // Przyciemniane okna w tylnej części nadwozia
- // Tylne drzwi pojedyncze, przeszklone otwierane do góry
- // Prawe drzwi przesuwane z otwieranym oknem
- // Lewy panel boczny z otwieranym oknem

WYBRANE ELEMENTY WYPOSAŻENIA DODATKOWEGO OBU WERSJI.

- // System nawigacji Navi 50 lub Navi 80 IntelliLink
- // Czujniki parkowania z tyłu
- // Kamera cofania
- // Światła do jazdy dziennej LED
- // Sztynna półka bagażnika
- // Radioodtworacz CD 18 z łączem Bluetooth® i USB
- // Komfortowy pojedynczy fotel pasażera z podłokietnikiem
- // Podgrzewane fotele przednie
- // Niezależne ogrzewanie postojowe
- // 17" obręcze kół ze stopów lekkich

PAKIET TOUR DLA KOMBI EDITION.

ELEMENTY PAKIETU

- // Światła do jazdy dziennej w technologii LED
- // Klimatyzacja manualna z dodatkowym regulowanym nawiewem powietrza na tył
- // Tylne czujniki parkowania
- // Prawe drzwi przesuwane z otwieranym oknem
- // Boczne listwy ozdobne, tylne słupki, lusterka zewnętrzne i obudowy tylnych lamp w kolorze nadwozia
- // Chromowana osłona chłodnicy
- // Podłokietniki w tylnych kanapach
- // Przyciemniane szyby w tylnej części nadwozia
- // Lewy panel boczny z otwieranym oknem

WIĘKSZE MOŻLIWOŚCI.

Kombi Edition i Elegance to najbardziej wszechstronne wersje Vivaro.

- // Zmieniając aranżacje foteli można uzyskać większą przestrzeń bagażową
- // Można usunąć drugi lub trzeci rząd siedzeń bez użycia narzędzi
- // Funkcja składania do przodu całej kanapy trzeciego rzędu zwiększa funkcjonalność





Konfiguracja foteli: 2-3-3¹



Konfiguracja foteli: 3-3-3



Konfiguracja foteli (ze złożonym oparciem kanapy w 3. rzędzie): 2-3-3¹

KOMBI Z 2 LUB 3 SIEDZENIAMI. 5,2 m³ lub 6,0 m³ przestrzeni bagażowej z tyłu (w zależności od długości nadwozia).

KOMBI Z 5 LUB 6 SIEDZENIAMI. 3,2 m³ do 4,0 m³ przestrzeni bagażowej za tylną wyjmowaną kanapą.

KOMBI Z 9 SIEDZENIAMI. 1,8 m³ przestrzeni bagażowej w wersji z długim nadwoziem.



Konfiguracja foteli (z całkowicie złożoną kanapą w 3. rzędzie): 2-3-0¹

¹ Pojedynczy fotel pasażera z przodu dostępny za dopłatą.

1.



WITAJ W KLASIE BIZNES.

Vivaro z pakietem stylizacji wnętrza Irmscher to efekt współpracy Opla z firmą Irmscher, cieszącą się doskonałą reputacją w luksusowych konwersjach wnętrza i nadwozi samochodów dostawczych.

PAKIET OBEJMUJE

- // Elementy pokryte skórą zdobioną ręcznie wykonanymi przeszyciami
- // Podłokietniki tapicerowane przyjemną w dotyku skórą
- // Wysokiej jakości dywaniki podłogowe
- // Tapicerowane welurem tylne słupki dachowe oraz nadkola dodające wnętrzu elegancji (tylko w wersji Kombi)

Wykonanie:

irmscher

**CONVERSIONS
2GO**



1. ELEGANCKI DRUGI RZĄD FOTELEI. Dodatkowe elementy skórzane, eleganckie przeszycia i praktyczne dywaniki podłogowe tworzą wyjątkową aurę wnętrza.

2. DRĄŻEK ZMIANY BIEGÓW. Eleganckie skórzane obicie dodaje wnętrzu nutę elegancji.

3. PODŁOKIETNIKI W DRZWIACH. Chwila relaksu podczas dłuższej podróży. Wystarczy oprzeć ramię o podłokietnik tapicerowany delikatną skórą.

4. WELUROWE DYWANIKI PODŁOGOWE. Najwyższą jakość dostrzeżesz na pierwszy rzut oka.

5. GÓRNA RAMKA KONSOLI CENTRALNEJ. Przyjemna w dotyku skóra ozdobiona przeszyciami nadaje kabinnie Opla Vivaro elegancki wygląd.

Pakiet Irmscher, dostępny jako wyposażenie dodatkowe dla wszystkich wersji Opla Vivaro, jest dostarczany i objęty gwarancją wykonawcy firmy Irmscher Automobilbau GmbH & Co. KG (Irmscher). Opel nie ponosi odpowiedzialności za jakość zastosowanych materiałów i poszczególnych elementów pakietu. Części i elementy zamienne pakietu dostarcza również firma Irmscher. Elementy pakietu zmniejszają maksymalną ładowność pojazdu.





PLATFORMA DO ZABUDOWY.

Bogaty potencjał konwersji, niebanalny styl i imponująca funkcjonalność. Podwozie jest gotowe do transformacji, które sprostają Twoim konkretnym oczekiwaniom.

ATUTY

- // Dopuszczalna masa całkowita 3030 kg
- // Duży rozstaw osi
- // Kompleksowe rozwiązania z zakresu komfortu i bezpieczeństwa
- // Konstrukcja dostosowana do specjalistycznych zabudów
- // Opcjonalna przystawka odbioru mocy z silnika

Na zdjęciach mogą być widoczne elementy wyposażenia dodatkowego.

1.



2.



1. OZDOBNE DETALE. Nadwozie Vivaro w czerwieni Magma, czerni Midnight lub brązie Copper ozdobisz elementami dekoracyjnymi i kołami w kolorze srebrnym.

2. ELEGANCKIE WNĘTRZE. Pokryta skórą kierownica, siedzenia i elementy deski rozdzielczej tapicerowane materiałem w kolorze czarnym Jet Black oraz elementy ozdobne w czerni fortepianowej dodają kabinie kierowcy nutę elegancji.

W SPORTOWYM STYLU.

Pakiet Sport, dostępny dla wszystkich modeli Opla Vivaro, oferuje nie tylko niepowtarzalną stylizację wnętrza i nadwozia, ale również praktyczne elementy wyposażenia.

NADWOZIE

- // Światła do jazdy dziennej w technologii LED
- // 17" obręcze kół ze stopów lekkich
- // Elementy dekoracyjne w kolorze srebrnym lub czarnym na dachu, masce i w dolnej części boku nadwozia (element nieobowiązkowy)
- // Dodatkowo przyciemniane szyby tylna i boczne (tylko w Kombi)
- // Lakier metaliczny

WNĘTRZE

- // Tapicerka Connect w kolorze czarnym Jet Black
- // 3-osobowa kanapa w wersji Business (tylko w Furgonie z podwójną kabiną)

KOMFORT & MULTIMEDIA

- // System nawigacji Navi 50 IntelliLink
- // Mocowanie na smartfona FlexDock
- // Czujniki parkowania z tyłu
- // Czujnik deszczu i zmierzchu

Czarne elementy dekoracyjne i czarne 17" obręcze kół dostępne są dla nadwozia w kolorze białym Casablanca, czerwonym Magma, zielonym Spring i srebrnym Platinum.

Na zdjęciach mogą być widoczne elementy wyposażenia dodatkowego.



MOBILNE BIURO.

Vivaro to ergonomiczne, dobrze zorganizowane biuro na czterech kołach. Oferuje wystarczająco dużo miejsca na wszystkie niezbędne w pracy przedmioty i narzędzia.

ROZWIĄZANIA UŁATWIAJĄCE PRACĘ TO

- // Przyciski sterowania radioodbiornikiem umieszczone na kierownicy
- // Podwójne siedzenie pasażera Mobilnego Biura ze składanym oparciem, a na nim stolik, podkładka na dokumenty i zagłębienie na laptopa¹
- // Łącze Bluetooth® do obsługi połączeń telefonicznych i strumieniowego odtwarzania plików dźwiękowych
- // Duży schowek pasażera mieszczący dokumenty w formacie A4
- // Podręczna półka w desce rozdzielczej
- // Trzy uchwyty na napoje
- // Opcjonalne uchwyty na smartfona² i tableta³ montowane na desce rozdzielczej

Na zdjęciach mogą być widoczne elementy wyposażenia dodatkowego.

¹Podwójne siedzenie pasażera Mobilnego Biura jest wyposażeniem standardowym w Furgonie Elegance, opcjonalnym w Furgonie Edition, niedostępne w Furgonie Essentia i w Furgonie z podwójną kabiną. Schowek pod podwójnym siedzeniem dostępny jest tylko w Furgonie Edition. ²Dostępny jako wyposażenie dodatkowe dla wszystkich systemów multimedialnych Opla. ³Kompatybilny wyłącznie z radioodbiornikiem R16.





1. USB. Umożliwia podłączenie urządzeń mobilnych do systemów audio/multimedialnych i korzystanie z ich funkcjonalności.
2. UCHWYT NA TABLET³. Ułatwia zamocowanie urządzenia z ekranem w rozmiarze od 4,8" do 10,6" w zasięgu ręki i wzroku kierowcy.
3. PODRĘCZNA PODKŁADKA Z UCHWYTEM NA DOKUMENTY. To praktyczny, przenośny element składanego oparcia podwójnego siedzenia Mobilnego Biura.

INTELIĞENTNE SYSTEMY MULTIMEDIALNE.

Opel Vivaro to jeden z bezpieczniejszych i najlepiej skomunikowanych ze światem lekkich samochodów dostawczych na rynku.

STANDARDOWE SYSTEMY BEZPIECZEŃSTWA

- // Elektroniczny system stabilizacji toru jazdy (ESP[®]) z układem dystrybucji siły hamowania (EBD), ABS i kontrolę trakcji (TC)
- // Układ wspomagający ruszanie na pochyłościach (HSA)
- // System wspomagania hamowania awaryjnego (EBA)
- // Adaptacyjny system kontroli obciążenia pojazdu
- // System stabilizacji przyczepey (TSP)¹

NOWOCZESNE SYSTEMY AUDIO LUB MULTIMEDIALNE OPLA

Wyposażenie standardowe systemów audio i nawigacji obejmuje:

- // Łączna Bluetooth[®] i USB umożliwiające integrację telefonów z pojazdem i odtwarzanie plików MP3
- // Przyciski sterowania na kole kierownicy

USŁUGI TOMTOM LIVE (TYLKO Z NAVI 80 INTELLILINK)

- // Bieżące informacje o utrudnieniach w ruchu
- // Prognoza pogody
- // Wyszukiwanie ciekawych miejsc

¹Dostępny z opcjonalnym hakiem. ²Wyposażenie dodatkowe. ³W chwili publikacji niniejszego materiału producent firma Google Inc. nie udostępniła wersji polskojęzycznej. Więcej informacji o Android Auto™ znajdziesz na www.android.com/auto/ ⁴Wyposażenie standardowe lub dodatkowe w zależności od wersji.





1.



2.



4.



3.



5.

1. NAVI 80 INTELLILINK². Nowoczesny system nawigacji wykorzystujący technologię IntelliLink oferuje mapy w widoku 3D, obsługę komendami głosowymi oraz usługi TomTomLive z funkcją bieżących informacji o utrudnieniach w ruchu drogowym, dostępną bez dodatkowych opłat do 2020 roku. Na 7-calowym ekranie wyświetlany jest również obraz z opcjonalnej kamery cofania. Nowa funkcja projekcji interfejsu smartfona na ekranie systemu multimedialnego, realizowana za pomocą Android AutoTM, ułatwia obsługę wybranych aplikacji telefonu³.

2. RADIOODBIORNIK R 16 Z ŁĄCZEM BLUETOOTH® I USB. Odtwarza pliki w formacie MP3 i WMA. Dostępny jest też z cyfrowym tunerem. Jeśli lubisz słuchać muzyki z płyty CD, wybierz radioodtwarzacz CD 18.

3. RADIOODTWARZACZ CD 18⁴. Oferuje te same funkcjonalności co radioodbiornik R 16, a dodatkowo odtwarzacz płyt CD.

4. NAVI 50 INTELLILINK². System nawigacji oferuje mapy Europy Wschodniej, Północnej i Południowej w widoku 2D oraz 7-calowy (17,8 cm) wyświetlacz dotykowy, na którym wyświetlany będzie obraz z opcjonalnej kamery cofania (RVC). Po podłączeniu iPhone'a, system współpracuje z asystentem głosowym Siri i wyświetla informacje o odtwarzanej muzyce.

5. SZEROKOKĄTNE LUSTERKO w osłonie przeciwsłonecznej pasażera poprawia widoczność w martwym polu i na ograniczonych przestrzeniach.



FUNKCJONALNA PRZEGRODA FLEXCARGO®. Zwiększa możliwości Vivaro w wersji z wydłużonym nadwoziem, w zakresie przewożenia przedmiotów o długości do 4150 mm. Wystarczy otworzyć luk w przegrodzie i wsunąć przedmiot pod przednim fotelem pasażera aż do wysokości zamykanego schowka.



WEWNĘTRZNE UCHWYTY na słupkach dachowych A i B, po stronie kierowcy i pasażera, ułatwiają wsiadanie i wysiadanie. Na słupku D uchwyt znajduje się wyłącznie po stronie pasażera.

OPCJE DODATKOWE.

Montowane fabrycznie akcesoria dostosują Twoje Vivaro do specjalistycznych zadań.

// Z szerokiej gamy dostępnych opcji wybierz to, co jest dla Ciebie niezbędne

// Przystosuj Vivaro do specyfiki Twojego biznesu



1. PRZESUWANE DRZWI PO LEWEJ STRONIE. Doskonale sprawdzają się w zatłoczonym miejskim terenie. Wraz ze standardowymi prawymi drzwiami przesuwanymi ułatwiają dostęp do wnętrza z każdej strony pojazdu. Poręczne uchwyty umieszczone na słupku dachowym we wnętrzu pojazdu ułatwiają pasażerom wsiadanie i wysiadanie.

2.-3. PANELE OCHRONNE PRZESTRZENI ŁADUNKOWEJ. Antypoślizgowa, pokryta epoksydowym laminatem podłoga o grubości 9 mm ogranicza przesuwanie się ładunku podczas jazdy. Pokryte tworzywem sztucznym panele boczne, ze sklejkki o grubości 4 mm, są odporne na wilgoć i łatwe w utrzymaniu w czystości oraz osłaniają ściany Twojego Vivaro. Dostępne są też panele ochronne ścian i dachu o grubości 4,7 mm, wykonane z superlekkiego tworzywa sztucznego, oraz osłony nadkoli. Wewnętrzne uchwyty na słupku D ułatwiają wsiadanie i wysiadanie.



4. SIATKA ZABEZPIEZAJĄCA. Chroni okno przegrody pasażerskiej przed uszkodzeniem.



Wykonanie Conversions2Go z wykorzystaniem systemów firmy **Sortimo**

Na niniejszej stronie prezentowana jest oferta demontowalnych rozwiązań systemowych firmy Sortimo: Simpleco® i Globelyst® dostępnych na zamówienie i dostarczanych przez Sortimo International GmbH. Opel Poland Sp. z o.o. nie ponosi odpowiedzialności za jej zawartość, jako że proponowanych usług i produktów, warunki gwarancji i wymiany elementów. Części i elementy zamienne dostarcza również firma Sortimo. Systemy zabudowy zmniejszają maksymalną ładowność Vivaro.



1. SORTIMO SIMPLECO®

Elastyczny system regałów Simpleco® o lekkiej konstrukcji umożliwia utrzymanie porządku w przestrzeni ładunkowej. Niezbędne na co dzień przedmioty mają swoje stałe miejsce.

WYBRANE ELEMENTY

- // Głębokie szuflady
- // Zestaw przegród z matą antypoślizgową
- // Zintegrowany system mocowań
- // Płyta podłogowa
- // Wysuwane pudełka S-BOXX na małe przedmioty

Przedstawiony zestaw obniża maksymalną ładowność Vivaro o około 68 kg.

2. SORTIMO GLOBELYST®

Globelyst® przekształca Twoje Vivaro w mobilny warsztat wyposażony w akcesoria transportowe zwiększające efektywność dnia pracy i bezpieczeństwo przewozu ładunków.

PONAD ELEMENTY SIMPLECO®, GLOBELYST® OFERUJE

- // Systemy walizek o zróżnicowanych rozmiarach
- // Funkcjonalne półki, szuflady i regały zaaranżowane według indywidualnych potrzeb
- // Podręczne schowki
- // Pasy mocujące z klamrą napinacza
- // Ścienne i podłogowe panele ochronne

Przedstawiony zestaw obniża maksymalną ładowność Vivaro o około 141 kg.

OPTYMALIZACJA PRZESTRZENI.

Conversions2Go jest marką powiązaną z Oplem, specjalizującą się w przekształcaniu modeli dostawczych Opla w mobilne warsztaty.

Uporządkowane miejsce pracy sprzyja efektywnego wykonywaniu codziennych zadań. Takie właśnie może być Twoje Vivaro.

STWÓRZ W VIVARO MOBILNY WARSZTAT

- // Systemy zabudowy warsztatowej Sortimo i bott
- // Elastyczne rozwiązania dostosowane do Twoich indywidualnych potrzeb
- // Wszystkie narzędzia i nawet najdrobniejsze przedmioty, mają swoje miejsce
- // Nie tracisz czasu na poszukiwania, tylko zabierasz się do pracy



AKCESORIA.

Nawet gdy zmienisz branżę Opel Vivaro dostosuje się do Twoich nowych wymagań.

- // Szeroka gama akcesoriów dostępna w ofercie posprzedażnej
- // Oryginalne Akcesoria Opel specjalnie zaprojektowane dla wszystkich wersji Vivaro
- // Montowane i demontowane w zależności od potrzeby chwili



Pełną gamę akcesoriów znajdziesz w elektronicznym katalogu na www.opel.pl w sekcji Usługi i serwis.



1. DRABINKA ZAŁADUNKOWA TYLNA. Niezbędna, aby bezpiecznie umieścić ładunek na dachu. Wykonana z wytrzymałych stalowych rur drabina jest dostępna dla modeli z unoszonymi lub otwieranymi na boki tylnymi drzwiami.

2. WEWNĘTRZNY BAGAŻNIK DACHOWY. Pozwala zwolnić miejsce na podłodze przestrzeni ładunkowej. Jego dopuszczalne obciążenie to 12 kg. Wyposażony jest w rozwiązania do zabezpieczenia ładunku.

3. HAKI HOLOWNICZE. Do wyboru są demontowane haki kulowe i profesjonalne zaczepy holownicze z trzpieniem zabezpieczającym.

4. BELKI DACHOWE. Wytrzymałe belki dachowe można uzupełnić platformą bagażową, bagażnikami dachowymi, uchwytami na drabiny, blokadami ładunku i pasami bagażowymi.

5. DREWNIANE ELEMENTY OCHRONNE WNĘTRZA. Specjalnie dopasowane osłony nadkoli i ścienne panele boczne chronią wnętrze Vivaro. Panele podłogowe o odpowiedniej grubości i wytrzymałości pokryte są również powłoką antypoślizgową.

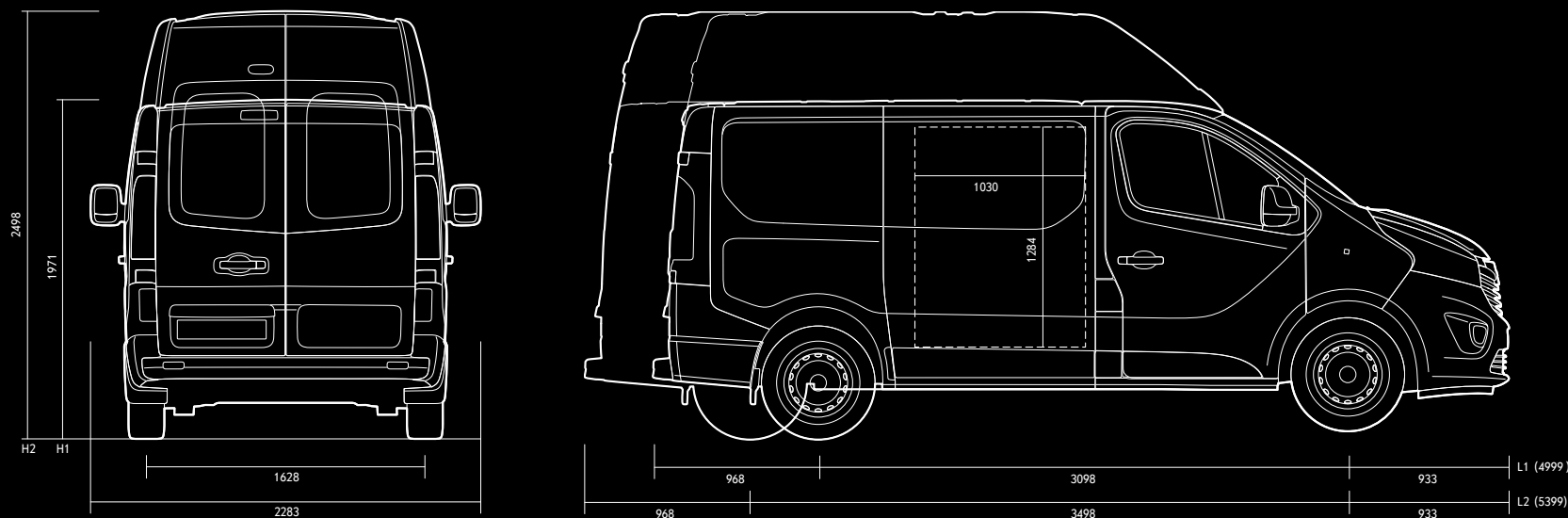


TWÓJ PARTNER W AKCJI.

// Dobierz wersję Vivaro do swoich potrzeb

// Zapytaj o radę Dealera marki Opel

Wydajność to drugie imię Vivaro. Inne parametry jednak zależą od wersji nadwozia.

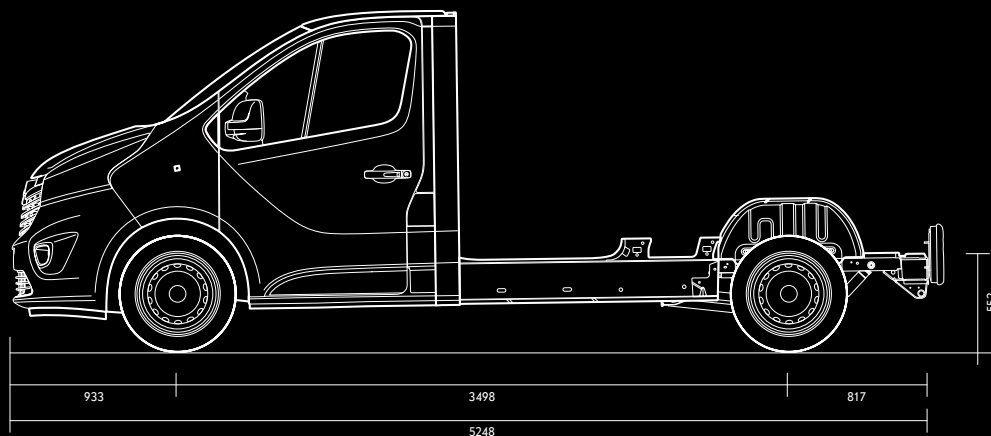
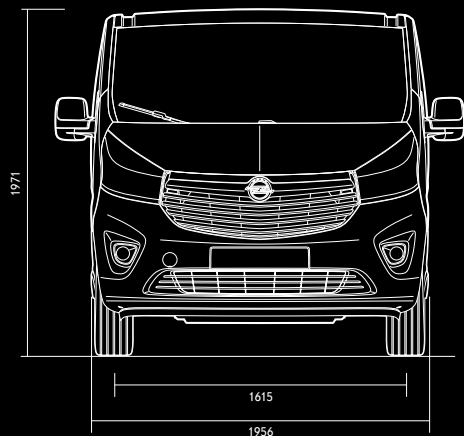


Wszystkie wymiary podane w mm.

WERSJE NADWOZIOWE

DŁUGOŚĆ NADWOZIA I WYSOKOŚĆ DACHU		FURGON	FURGON Z PODWÓJNĄ KABINĄ	KOMBI EDITION I ELEGANCE	PLATFORMA DO ZABUDOWY
Long	H1	•	•	•	–
	H2	•	–	–	–
Extra Long	H1	•	•	•	•
	H2	•	–	–	–

• = dostępna – = niedostępna Long – standardowa długość nadwozia Extra Long – wydłużone nadwozie H1 – standardowa wysokość dachu H2 – podwyższony dach



MASY I ŁADOWOŚCI

Wersje nadwoziowe	KLASA DOPUSZCZALNEJ MASY CAŁKOWITEJ (kg)	DOPUSZCZALNA MASA CAŁKOWITA (kg)	LICZBA MIEJSC PASAŻERÓW	MAKSYMALNA ŁADOWOŚĆ ¹ (kg)	MAKSYMALNE OBCIĄŻENIE DACHU (kg)	MAKSYMALNA POJEMNOŚĆ (m ³)	MAKSYMALNA DŁUGOŚĆ PODŁOGI (mm)	SZEROKOŚĆ PODŁOGI// ODLEGŁOŚĆ POMIĘDZY NADKOŁAMI (mm)	WYSOKOŚĆ PRZESTRZENI ŁADUNKOWEJ (mm)	ŚREDNICA ZAWRACANIA POMIĘDZY KRĄŻNIKAMI/ ŚCIANAMI (m)
-------------------	--	----------------------------------	-------------------------	---------------------------------------	----------------------------------	--	---------------------------------	---	--------------------------------------	---

Furgon

Long H1	2700	2780–2820	2–3	1006	200	5,2	2537	1662/1268	1387	11,84/12,4
Long H1	2900	2940–2980	2–3	1168	200	5,2	2537	1662/1268	1387	11,84/12,4
Long H2	2900	2960–2980	2–3	1085	150	7,2	2537	1662/1268	1897	11,84/12,4
Extra Long H1	2900	3000–3040	2–3	1205	200	6,0	2937	1662/1268	1387	13,17/13,73
Extra Long H1	3000	3020–3060	2–3	1225	200	6,0	2937	1662/1268	1387	13,17/13,73
Extra Long H2	2900	3040–3070	2–3	1125	150	8,6	2937	1662/1268	1897	13,17/13,73

Furgon z podwójną kabiną

Long H1	2700	2820–2835	5–6	905	200	3,2	2000	1662/1268	1387	11,84/12,4
Long H1	2900	2832–2844	5–6	914	200	3,2	2000	1662/1268	1387	11,84/12,4
Extra Long H1	2900	2940–2950	5–6	965	200	4,0	2400	1662/1268	1387	13,17/13,73

Kombi Edition i Elegance

						6/9 miejsc	6/9 miejsc			
Long H1	2700	2760–2930	2–9	1005	200	3,2/1,0	1 679/765	1662/1268	1387	11,84/12,4
Long H1	2900	2870–3030	2–9	1053	200	3,2/1,0	1 679/765	1662/1268	1387	11,84/12,4
Extra Long H1	2900	2965–3030	2–9	1097	200	4,0/1,8	2079/1165	1662/1268	1387	13,17/13,73

Platforma do zabudowy

Extra Long H1	2900	2970–3000	2–3	1384	–	–	–	–	–	13,17/13,73
---------------	------	-----------	-----	------	---	---	---	---	---	-------------

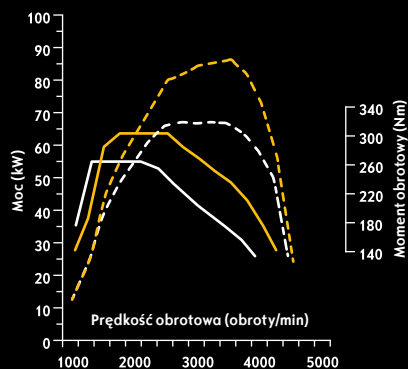
Najniższa masa pojazdu z wyposażeniem standardowym zgodnie ze świadectwem homologacji. ¹ Z kierowcą.

SILNIKI I SKRZYNIĘ BIEGÓW.

Nowoczesne jednostki napędowe generują większą moc, zużywając zarazem mniej paliwa i emitując mniejsze ilości spalin. Zaawansowana technologia BiTurbo wspomaga obniżenie kosztów eksploatacji, bez względu na obciążenie pojazdu.

ZUŻYCIE PALIWA I EMISJA CO₂

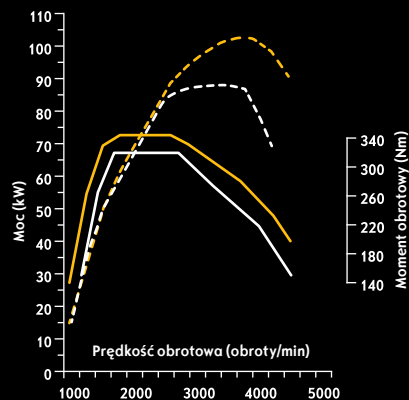
Silniki	1.6 CDTI 95 KM ¹ z technologią BlueInjection	1.6 CDTI 120 ^{1,2} z technologią BlueInjection	1.6 BITURBO 125 KM ¹ z technologią BlueInjection	1.6 BITURBO 145 KM ¹ z technologią BlueInjection
Moc w kW (KM)/przy obr./min	70 (95)/3500	89 (120)/3500	92 (125)/3500	107 (145)/3500
Moment obrotowy Nm/przy obr./min	260/1500	300/1750	320/1500	340/1500
Skrzynia biegów	MT-6	MT-6	MT-6	MT-6
Norma emisji spalin	Euro 6	Euro 6	Euro 6	Euro 6



1.6 CDTI 120
// 300 Nm przy 1 750 obr./min
// 89 kW (120 KM) przy 3 500 obr./min

1.6 CDTI 95
Moment obrotowy —
Moc - - - - -

1.6 CDTI 120
Moment obrotowy —
Moc - - - - -



1.6 CDTI BITURBO
// Większa moc i wyższy moment obrotowy
// Udoskonalane jednostki napędowe

1.6 CDTI BITURBO 125
Moment obrotowy —
Moc - - - - -

1.6 CDTI BITURBO 145
Moment obrotowy —
Moc - - - - -

SILNIKI BITURBO

- // Dwie turbosprężarki wspomagające efektywne spalanie
- // Przyspieszenie bez efektu turbodziury przy każdej prędkości obrotowej i z dowolnym obciążeniem
- // System Start/Stop w Kombi wyposażeniem standardowym

CICHE, OSZCZĘDNE I DBAJĄCE O ŚRODOWISKO SILNIKI DIESLA

- // Optymalizacja sterowania pompą oleju oraz układem chłodzenia
- // Bezobsługowy łańcuch rozrządu i filtr cząstek stałych
- // Wielopunktowy wtrysk paliwa ograniczający emisję spalin i zwiększający osiągi
- // Dłuższe okresy międzyprzebiegowe do 2 lat lub 40 000 km

ZUŻYCIE PALIWA I EMISJA CO₂

Silniki	1.6 CDTI 95 KM ^{1,2} z technologią BlueInjection	1.6 CDTI 95 KM ¹ ecoFLEX z systemem Start/Stop i technologią BlueInjection	1.6 CDTI 120 KM ^{1,2} z technologią BlueInjection	1.6 BITURBO 125 KM ¹ ecoFLEX z systemem Start/Stop i technologią BlueInjection	1.6 BITURBO 145 KM ¹ ecoFLEX z systemem Start/Stop i technologią BlueInjection
Wartości emisji spalin i zużycia paliwa zależą również od wersji wyposażenia i rodzaju opon. Szczegółowych informacji udzielają Dealerzy marki Opel.					
Paliwo	Diesel	Diesel	Diesel	Diesel	Diesel
Zużycie paliwa w l/100 km³					
Miasto	Kombi (M1)	–	7,0–6,8	–	6,8–6,4
	Furgon H1/H2 (N1)	8,0–7,8	7,3–7,2	8,0–7,8	7,0–6,9/7,4–7,3
	Furgon z podwójną kabiną (N1)	8,0	7,3	8,0	7,0
Autostrada	Kombi (M1)	–	5,6–5,4	–	5,3–5,1
	Furgon H1/H2 (N1)	6,0–5,8	5,8–5,6	6,0–5,8	5,6–5,5/6,6–6,5
	Furgon z podwójną kabiną (N1)	6,0	5,8	6,0	5,6
Cykl mieszany	Kombi (M1)	–	6,1–6,0	–	5,8–5,6
	Furgon H1/H2 ⁴ (N1)	6,7–6,5	6,3–6,1	6,7–6,5	6,1–6,0/6,9–6,8
	Furgon z podwójną kabiną (N1)	6,7	6,3	6,7	6,1
Emisja CO₂ w g/km³	Kombi (M1)	–	160–155	–	152–145
	Furgon H1/H2 ⁴ (N1)	174–170	164–160	174–170	159–155/178–175
	Furgon z podwójną kabiną (N1)	174	164	174	159

MT-6 = 6-biegowa skrzynia manualna M1 = klasyfikacja EU tylko dla pojazdów pasażerskich N1 = klasyfikacja EU dla lekkich pojazdów dostawczych o dopuszczalnej masie całkowitej do 3,5 t

Wszystkie informacje są aktualne w momencie publikacji materiału. Opel Poland Sp. z o.o. oraz Dealerzy marki Opel zastrzegają sobie prawo do zmian specyfikacji produktów. Indywidualne uzgodnienie właściwości, ceny oraz specyfikacji technicznej pojazdu następuje w umowie sprzedaży pojazdu zawieranej z Dealerem marki Opel. Wszystkie dane dotyczą modeli podstawowych z wyposażeniem seryjnym. Wartości zużycia paliwa i emisji spalin dla silników spełniających normę Euro 6 zostały określone zgodnie z Rozporządzeniem (WE) nr 715/2007 Parlamentu Europejskiego i Rady oraz Rozporządzeniem Komisji (WE) nr 692/2008, na podstawie oficjalnych testów w warunkach laboratoryjnych. Rzeczywiste wartości mogą różnić się od podanych w zależności od zachowania kierowcy, warunków atmosferycznych, nawierzchni, jak i innych czynników natury nietechnicznej. Zmierzone osiągi dotyczą pojazdu z kierowcą o masie 75 kg i obciążeniem 125 kg.

¹Technologia BlueInjection wykorzystuje bezzapachowy roztwór mocznika AdBlue®, przechowywany w oddzielnym zbiorniku. Komputer pokładowy informuje kierowcę o konieczności uzupełniania płynu, również w okresach między przeglądami. Więcej informacji na www.opel.pl/adblue ²Dostępny tylko dla wersji Furgon. ³Zgodnie z Rozporządzeniem WE 715/2007 oraz WE 692/2008, w zależności od wersji. ⁴Furgon z podwyższonym dachem (H2) dostępny tylko z silnikami BiTurbo.

TAPICERKI I ELEMENTY WYKOŃCZENIA.

Wnętrze Twojego Vivaro mówi innym wiele o Twojej firmie.

// Zrób wrażenie na pasażerach atrakcyjnym połączeniem elementów wnętrza

// Twórz profesjonalny wizerunek firmy

// Polegaj na wytrzymałych i odpornych materiałach

TAPICERKA TRICISS BLUE/DINO



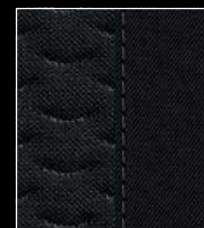
Siedzisko i oparcie
Triciss Blue w kolorze
Denim Blue

Elementy boczne fotela Dino w kolorze Denim Blue

TAPICERKA WYTŁACZANA CONNECT BLACK/JEANNO



Elementy boczne fotela Jeanno w kolorze Jet Black



Siedzisko i oparcie
Connect Black
w kolorze Jet Black

KOLORY I KOŁA.

Atrakcyjny, gotowy do najtrudniejszych zadań Opel Vivaro zasługuje na wyjątkowe kolory nadwozia i wzory obręczy kół podkreślające jego charakter.

- // Stylowe kolory nadwozia i obręcze kół
- // Paleta barw lakierów dostępna u Dealerów marki Opel
- // Wzory kół zależne od wybranej wersji

LAKIERY BAZOWE



Biały Casablanca



Czerwony Magma



Szary Iron



Zielony Spring



Granatowy Ink

LAKIERY METALICZNE¹



Niebieski Panorama



Czarny Midnight



Srebrny Cassiopeia



Brązowy Copper



Beżowy Jasper



Srebrny Platinum



Stalowe obręcze kół 16 x 6" (P91) z osłoną piasty, opony 205/65 R 16²



Stalowe obręcze kół 16 x 6" z pełnowymiarowymi kołpakami (QP9)³, opony 215/65 R 16



Obręcze kół ze stopów lekkich 17 x 6" (RSB)⁴, opony 215/60 R 17



17" obręcze kół ze stopów lekkich 17 x 6", czarne (RS6)⁴, opony 215/60 R 17

OPONY⁵

Rozmiar	205/65 R 16	215/65 R 16	215/60 R 17
Klasa efektywności paliwowej ⁶	E-C	C	C
Klasa przyczepności na mokrej nawierzchni ⁷	E-B	B	B
Wartość pomiarowa zewnętrznego hałasu toczenia (dB)	72-71	70	70
Klasa zewnętrznego hałasu toczenia ⁸			

¹Dostępne za dopłatą. ²Opony 205/65 R nie dostępne dla wersji Kombi. ³Wyposażenie standardowe wersji Furgon Edition i Elegance. ⁴Wyposażenie dodatkowe wszystkich wersji. ⁵Zgodnie z Rozporządzeniem WE 1222/2009. ⁶Określana na podstawie współczynnika oparów toczenia, zgodnie ze skalą od A (najmniejszy opór) do G (największy opór) dla danego typu opon. ⁷Określana na podstawie współczynnika przyczepności na mokrej nawierzchni (G), zgodnie ze skalą od A (najkrótsza droga hamowania) do G (najdłuższa droga hamowania). ⁸Określana na podstawie wartości granicznej (LV), zgodnie z Rozporządzeniem WE 661/2009.





ZADBAJ O SWOJE NARZĘDZIE PRACY.

Program Opel FlexCare zapewni spokój jakiego oczekujesz. Obejmuje on kompletną gamę usług z zakresu obsługi okresowej, eksploatacyjnej i ochrony pogwarancyjnej, których zakres można dopasować do intensywności eksploatacji samochodu. Wybierz jeden z dostępnych pakietów, składający się z wybranych poniższych usług, najlepiej dopasowany do Twoich potrzeb.

- // Ochrona Pogwarancyjna – takie same uprawnienia, jak w gwarancji udzielanej przez Sprzedawcę na nowy samochód
- // Obsługa Okresowa – Przeglądy Okresowe (robocizna i części) realizowane zgodnie z Harmonogramem Serwisowym firmy Opel
- // Elementy Eksploatacyjne – nielimitowana wymiana części, które uległy normalnemu zużyciu eksploatacyjnemu
- // Opel Assistance – pełen zakres usług pomocy na drodze Assistance 24h w całej Europie

Więcej informacji o poszczególnych pakietach znajdziesz na www.opel.pl w sekcji Usługi i serwis oraz u Dealerów marki Opel.

WŁĄCZ TRYB ONLINE.

Specjalnie dla wszystkich użytkowników Opli przygotowaliśmy nowoczesny portal internetowy – myOpel. Zapewnia on wygodny dostęp do wielu praktycznych informacji o Twoim Oplu i pomaga jeszcze lepiej o niego zadbać. Wszystkie dane mogą być dostępne na ekranie Twojego komputera lub innym urządzeniu przenośnym, na przykład telefonie czy tablecie.

Chcąc mieć dostęp do

- // Promocji przygotowanych na miarę Twoich potrzeb
- // Informacji o bezpłatnych kampaniach naprawczych
- // Zapytań o serwis online
- // Wyników oceny technicznej po jej wykonaniu w Autoryzowanym Serwisie Opel
- // Historii serwisowej samochodu¹
- // Specyfikacji fabrycznej auta¹
- // Przypomnień o przeglądzie¹

Wystarczy trzy proste kroki.

1. Wejdź na stronę myopel.pl lub poproś Dealera o wstępną rejestrację konta na portalu myOpel.
2. Otrzymasz e-mail z linkiem aktywacyjnym konta.
3. Dokończ aktywację konta online na portalu.

¹Dostęp jest aktywowany na okres 13 miesięcy i może być cyklicznie odnawiany po wykonaniu przeglądu okresowego w Autoryzowanych Serwisach marki Opel i potwierdzeniu własności samochodu. Zapraszamy na myOpel.pl i do Autoryzowanych Serwisów marki Opel.





USŁUGI OPLA.

Opel dokłada wszelkich starań, aby ograniczyć koszty eksploatacji i zmaksymalizować czas wykorzystania samochodu na drodze.

GAMA NASZYCH USŁUG OBEJMUJE

- // Atrakcyjne programy finansowania i ubezpieczenia
- // Program Opel FlexCare
- // Ponad 4 700 autoryzowanych punktów serwisowych w Europie, w tym ponad 2 600 stacji obsługi wyspecjalizowanych w naprawach samochodów dostawczych
- // Najwyższą jakość obsługi

OPEL ASSISTANCE

- // Bezpłatna usługa pomocy na drodze z opcją zachowania mobilności
- // Świadczona w ponad 40 krajach europejskich przez 24 h na dobę (co najmniej przez rok od daty pierwszej rejestracji)

GWARANCJA SPRZEDAWCY NA NOWY SAMOCHÓD

- // Przez 24 miesiące bez limitu kilometrów
- // 12 lat gwarancji na perforację korozyjną nadwozia
- // Naprawy tylko przy użyciu Oryginalnych Części marki Opel

INNOWACJE ROZWIJAJĄ BIZNES.

Opel tworzy rozwiązania, dzięki którym jego lekkie samochody dostawcze są bardziej bezpieczne, efektywne, funkcjonalne i wydajne. Oferują też bardziej komfortowe warunki jazdy, pracy i podróży przez cały rok.



ŚWIATŁA DO JAZDY DZIENNEJ W TECHNOLOGII LED. Stałe włączone, sprawiają, że Vivaro jest lepiej widoczny na drodze, a zatem bardziej bezpieczny.



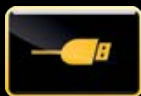
SZEROKOKĄTNE LUSTERKO PO STRONIE PASAŻERA. Zamontowane na osłonie przeciwsłonecznej dodatkowe lustro poprawia widoczność po prawej stronie pojazdu.



KAMERA COFANIA (RVC). Kamera, współpracująca z czujnikami parkowania, z której obraz wyświetlany jest na ekranie systemu multimedialnego lub w lusterku wewnętrznym, ułatwia kierowcy omijanie przeszkód podczas manewru cofania.



KLIMATYZACJA STEROWANA ELEKTRONICZNIE. Umożliwia regulację temperatury dla kierowcy i pasażerów utrzymując ją na stałym poziomie, niezależnie od pogody.



ŁĄCZA BLUETOOTH® I USB. Wyposażenie standardowe systemów multimedialnych Opla dostępnych w Vivaro. Umożliwiają płynne podłączenie urządzeń przenośnych.



TECHNOLOGIA BITURBO. Silniki BiTurbo Opla z sekwencyjnym turboładowaniem eliminują efekt turbodziury, zapewniając jednocześnie płynne przyspieszenie przy niskich obrotach silnika.



MOBILNE BIURO. To kilka praktycznych elementów ułatwiających pracę, takich jak podwójne siedzenie pasażera z przodu ze składanym oparciem, a na nim przenośna podkładka z uchwytem na dokumenty i zagłębienie pod laptop.



FUNKCJONALNA PRZEGRODA FLEXCARGO®. Posiada otwierany luk pod fotelem pasażera, który pozwala na transport przedmiotów o długości nawet do 4,15 m.





PRZYSZŁOŚĆ NALEŻY DO WSZYSTKICH

Dixi-Car S.A.

OPEL Autoryzowany Dystrybutor

al. Krakowska 24a
05-090 Raszyn
tel. (22) 716 30 20

ul. Czarnieckiego 108
26-600 Radom
tel. (48) 360 98 26

dixi-car.pl

Firma Opel czyni wszelkie starania, aby materiały użyte do konstrukcji pojazdów, ich części i wyposażenie nadawały się do odzysku i recyklingu. Trąszyć się również o sam proces odzysku i recyklingu części stanowiących odpady tak, aby zredukować ich negatywny wpływ na środowisko. Firma Opel postępuje zgodnie z wymaganiami przepisów o ochronie środowiska dotyczących pojazdów wycofywanych z eksploatacji, w szczególności w zakresie usuwania wszelkich płynów i innych czynników podczas ich demontażu. Właściciel pojazdu wycofanego z eksploatacji ma obowiązek (Ust. z dn. 20 stycznia 2005 r. o recyklingu pojazdów wycofanych z eksploatacji) przekazać pojazd do wskazanej stacji demontażu lub punktu zbierania pojazdów. Szczegółowe informacje znajdują się na stronie www.opel.pl. Zawarte w niniejszej broszurze zdjęcia mają charakter poglądowy i mogą przedstawiać samochody z wyposażeniem dodatkowym. Treść i ilustracje zawarte w tej publikacji oparto na informacjach aktualnych w momencie skierowania do druku. Wygląd i wyposażenie produktów mogą zostać zmienione bez uprzedzenia. Wydrukowane w broszurze kolory mogą nie odpowiadać oryginalnym kolorom produktów. Elementy wyposażenia znajdujące się na ilustracjach mogą być dostępne za dopłatą. Dane techniczne i wyposażenie mogą różnić się na poszczególnych rynkach sprzedaży. Informacje o recyklingu pojazdów, ich konstrukcji zgodnej z przepisami o recyklingu i stacjach odbioru samochodów znajdują się na www.opel.pl. Szczegółowych informacji udzielać Dealerzy marki Opel.